



Le moniteur iiyama ProLite T2250MTS-1 est le premier moniteur 22" avec une surface tactile, dans notre gamme. La technologie utilisée se nomme "Multipoints" ("MultiTouch"). Elle permet d'utiliser tous types d'applications sous le système d'exploitation Microsoft Windows 7, avec une ergonomie inégalée. En effet, vous pourrez piloter tous vos programmes installés sur votre PC, du bout des doigts (2 contacts simultanées possibles) en zoomant, en déplaçant, en étirant, en sélectionnant, (sous Windows 7 bien entendu). Ce moniteur présente les meilleures performances pour une utilisation quotidienne grâce à sa définition de 1920x1080 points, son temps de réponse de 5 ms et un contraste réel de 1000:1. Ses entrées VGA et DVI lui permettront une connexion aisée à tout type de PCs. Il est équipé de deux haut-parleurs stéréo. Le mode MultiTouch (2 points) fonctionne sous Windows 7 et éventuellement en MonoTouch sous la plupart des systèmes d'exploitation Windows (driver bêta à télécharger sur notre site).

## 1. CARACTÉRISTIQUES DE L'ÉCRAN

DIAGONALE	21.5"; 55cm
TECHNOLOGIE TACTILE	optique, multitouch (2 contacts simultanées possibles), activé par le doigt ou par stylet
MATRICE	TN
DÛRETÉ DU VERRE	8H minimum
SURFACE DE TRAVAIL (H X L)	268.11 x 476.64 mm; 10.6" x 18.8"
TEMPS DE RÉPONSE	5 ms
CONTRASTE	1000 : 1 typique
LUMINOSITÉ	260 cd/m <sup>2</sup> typique
LUMINOSITÉ	300 cd/m <sup>2</sup> max.
ANGLE DE VISION	horizontal/vertical: 170° / 160°; droit/gauche : 85° / 85°; en avant/en arrière : 85° / 75°
ANGLE DE VISION CR>5	horizontal/vertical: 178° / 178°; droit/gauche : 89° / 89°; en avant/en arrière : 89° / 89°
AFFICHAGE DES COULEURS	16.7 million
TAILLE DU PIXEL (HOR. X VERT.)	0.248 x 0.248 mm
RÉSOLUTION NATIVE	Full HD 1080p, 1920 x 1080 ( 2.1 megapixel)
FRÉQUENCE HORIZONTALE	31 - 82 KHz
FRÉQUENCE VERTICALE	56 - 75 Hz
SYNCHRONISATION	Separate Sync
LE RATIO D'ASPECT	16 : 9
TRANSPARENCE DE LA LUMIÈRE	88%

## 2. PORTS ET CONNECTEURS

ENTRÉE ANALOGIQUE	D-Sub
ENTRÉE DIGITALE	DVI-D
HDCP	oui
ENTRÉES	USB

## 3. FONCTIONS SPÉCIALES

PLUG & PLAY	VESA DDC2B™
BOUTONS DE CONTRÔLE	Menu OSD dans 8 langues (EN, FR, DE, IT, JP, PL, NL, RU) et 5 boutons de contrôle en façade (Alimentation, Auto, Réglage vers le haut/ Luminosité/ Contraste, Réglage vers le bas/ Volume, Meu/ Choisi)
PARAMÈTRES RÉGLABLES	luminosité, contraste, contrôle d'image (réglage automatique, position H., position V., horloge, phase, finesse), couleur, OSD contrôle (H. position OSD, V. position OSD, interruption), autre (langue, entrée, volume, information), rappe de mémoire, quitter
HAUT-PARLEURS	2 x 1 W (Stereo)
PROTECTION CONTRE LE VOL	adapté à la fermeture Kensington-lock™
SÉCURITÉ	CE, TÜV/Bauart, VCCI-B
ANGLE D'INCLINAISON	20° vers le haut; 3° vers le bas

NORME VESA	100 mm
COULEUR	noir

## 4. ACCESSOIRES

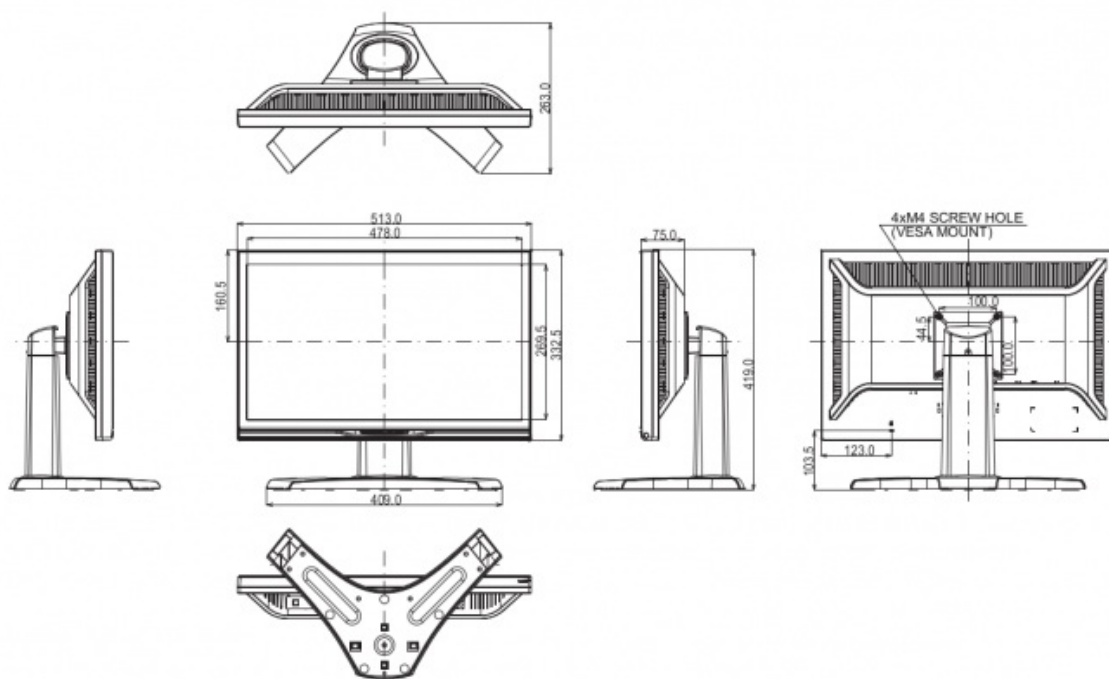
PILOTES	Windows® 7
ACCESSOIRES FOURNIS	câble d'alimentation, câble D-Sub, câble DVI, câble USB, câble audio, stylet, pied, guide démarrage rapide

## 5. GESTION DE L'ÉNERGIE

ALIMENTATION	AC 100 - 240 V, 50 / 60 Hz
BLOC D'ALIMENTATION	interne
PUISSANCE D'UTILISATION	44 W typique; max. 1 W en mode veille
DE GESTION DE L'ALIMENTATION	VESA DPMS

## 6. DIMENSIONS ET POIDS

DIMENSIONS L X H X P	513 x 419 x 263 mm
POIDS	6 kg



Toutes les marques nommées sur ce site sont des marques déposées. iiyama ne pourra être tenu responsable d'éventuelles erreurs ou omissions contenues sur ce site. Tous les écrans LCD iiyama sont conformes à la norme ISO-9241-307:2008 pour ce qui concerne les défauts de pixel.